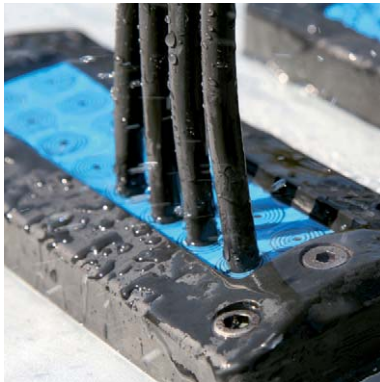


Roxtec EzEntry™



GB The Roxtec EzEntry™ simplifies cable sealing in cabinets and enclosures. The single-side seal is delivered as a kit, including a composite frame and adaptable modules.

- Available in sizes from 4 to 32 cables
- Integrated compression unit
- Allows pre-terminated cables

SE Roxtec EzEntry™ gör det lätt att tätä kablar i skåp och kapslingar. Installeras från en sida. Levereras som kit med kompositram och anpassningsbara tätningsmoduler.

- Finns i storlekar för 4-32 kablar
- Integrerad kompressionsenhet
- Fungerar med förkontaktade kablar

FI Roxtec EzEntry™ yksinkertaistaa kaapelien ja putkien tiivistämisen kaapeissa ja kotelossa. Yhdeltä puolelta asennettava tiiviste toimitetaan valmiina kittinä, sisältäen komposiittikehyksen ja muokattavat tiivistemoduulit.

- Saatavana eri kokoina, joista mahtuu 4-32 kaapelia
- Integroitu puristinyksikkö
- Mahdollistaa esiliitettyjen kaapelien vetämisen

IT Roxtec EzEntry™ semplifica la sigillatura dei cavi in quadri e armadi. Il kit è composto da un telaio in materiale composito a fissaggio frontale e dai moduli

- Disponibile nelle misure da 4 a 32 cavi
- Unità di compressione integrata
- Possibilità di inserire cavi pre-cablati

RU Roxtec EzEntry™ облегчает уплотнение кабелей, вводимых в шкафы или контейнеры. Уплотнение, состоящее из композитной рамы и набора уплотнительных модулей с удаляемыми слоями, монтируется с одной стороны.

- Размеры: от 4 до 32 кабелей
- Интегрированный компрессионный блок
- Возможно уплотнять кабели с разъемами

EzEntry™ kit, integrated compression unit, PA 66 25% GF

EzEntry™-kitti, integroitu puristinyksikkö, PA 66, 25% lasikuitu ▶ Комплект EzEntry™, интегрированный компрессионный блок, алюминиевые, (PA) 66%, 25% стекловолокно (GF) ▶ EzEntry™ kit, integrerad kompressionsenhet, PA 66, 25% GF ▶ Kit EzEntry™, unità di compressione integrata, PA 66, 25% fibra di vetro



EzEntry™ 4 mini



EzEntry™ 4



EzEntry™ 10



EzEntry™ 16



EzEntry™ 24



EzEntry™ 32

See also Installation guidelines on page 203.

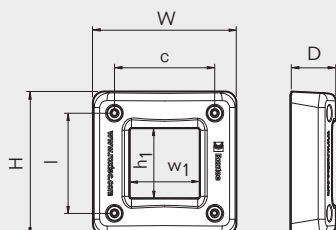
RATINGS	EzEntry™ 4 mini: IP 55, UL/NEMA 12, 13	EzEntry™ 4, 10, 16, 24, 32: IP 66/67, UL/NEMA 4, 4x, 12, 13
---------	--	---

	Diameter range and number of cables/pipes						Weight		Art No.
	0+3.5-10.5 mm 0+0.138-0.413 in (GM 13.3w40)	0+3.5-16.5 mm 0+0.138-0.650 in (GM 20w40)	0+3.5-16.5 mm 0+0.138-0.650 in (EM 20w40)	0+9.5-32.5 mm 0+0.374-1.280 in (EM 40 10-32)	0+3.5-16.5 mm 0+0.138-0.650 in (CM 20w40)	0+9.5-32.5 mm 0+0.374-1.280 in (CM 40 10-32)	(kg)	(lb)	
FI Kitti	Halkaisijavälit ja kaapelien/putkien lukumäärä						Paino		Tuotenumero
RU Комплект	Диапазон диаметров и количество кабелей/труб						Вес		Арт.№
SE Kit	Diametermått och antal kablar/rör						Vikt		Artikelnummer
IT Kit	Diametri e numero di cavi/tubi						Peso		Art.Nr.
GB Kit	Diameter range and number of cables/pipes						(kg)	(lb)	Art No.
EzEntry™ 4 mini/4		4 cables/pipes					0.10	0.22	EZ00000000440
EzEntry™ 4 mini/9	9 cables/pipes						0.10	0.22	EZ00000000490
EzEntry™ 4/4			4 cables/pipes				0.13	0.29	EZ00000000044
EzEntry™ 10/4			2 cables/pipes	2 cables/pipes			0.30	0.65	EZ00000001004
EzEntry™ 10/7			6 cables/pipes	1 cable/pipe			0.30	0.65	EZ00000001007
EzEntry™ 10/10			10 cables/pipes				0.30	0.65	EZ00000001010
EzEntry™ 16/4				4 cables/pipes			0.39	0.86	EZ00000001604
EzEntry™ 16/10			8 cables/pipes	2 cables/pipes			0.39	0.86	EZ00000001610
EzEntry™ 16/16			16 cables/pipes				0.39	0.86	EZ00000001616
EzEntry™ 24/6						6 cables/pipes	0.80	1.77	EZ00000002406
EzEntry™ 24/15					12 cables/pipes	3 cables/pipes	0.80	1.77	EZ00000002415
EzEntry™ 24/24					24 cables/pipes		0.80	1.77	EZ00000002424
EzEntry™ 32/8						8 cables/pipes	1.03	2.27	EZ00000003208
EzEntry™ 32/20					16 cables/pipes	4 cables/pipes	1.03	2.27	EZ00000003220
EzEntry™ 32/32					32 cables/pipes		1.03	2.27	EZ00000003232

EzEntry™ 4 mini, 4 and 10 frames, technical information

EzEntry™ 4 mini/4/10-kehysten tekniset tiedot ▶ Рамы EzEntry™ 4 mini/4/10, техническая информация ▶
 EzEntry™ 4 mini/4/10, teknisk information ▶ Telai EzEntry™ 4 mini/4/10, informazioni tecniche

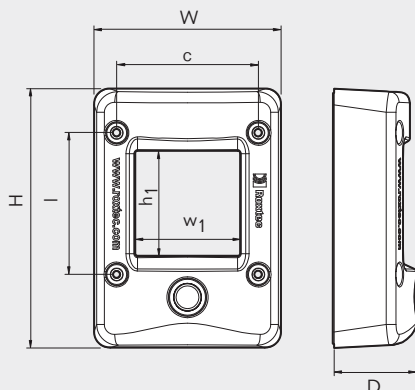
EzEntry™ 4 mini



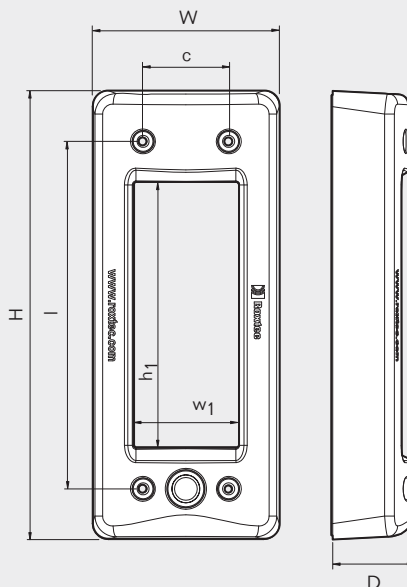
Pos	EzEntry™ 4 mini		EzEntry™ 4		EzEntry™ 10	
	(mm)	(in)	(mm)	(in)	(mm)	(in)
c	53	2.087	53	2.087	32	1.260
D	24	0.945	31	1.220	31	1.220
H	76	2.992	97	3.819	168	6.614
h ₁	40	1.575	40	1.575	100	3.937
l	53	2.087	53	2.087	130	5.118
w ₁	40	1.575	40	1.575	40	1.575
W	76	2.992	70	2.756	70	2.756

Note: All dimensions are nominal values
 Huomaa: Kaikki mitat ovat nimellisarvoja
 Внимание: Все размеры номинальные
 Obs: Angivna mått är nominella
 Nota: tutte le dimensioni sono valori nominali

EzEntry™ 4



EzEntry™ 10

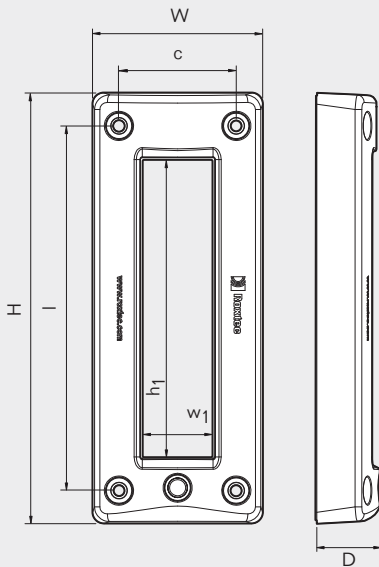


EzEntry™ 16, 24 and 32 frame, technical information

EzEntry™ 16/24/32-kehysten tekniset tiedot ▶ Рамы EzEntry™ 16/24/32, техническая информация ▶

EzEntry™ 16/24/32, teknisk information ▶ Telai EzEntry™ 16/24/32, informazioni tecniche

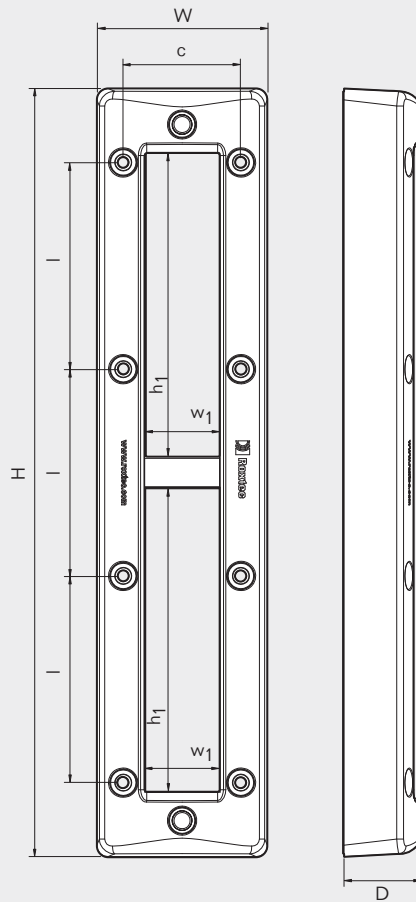
EzEntry™ 16



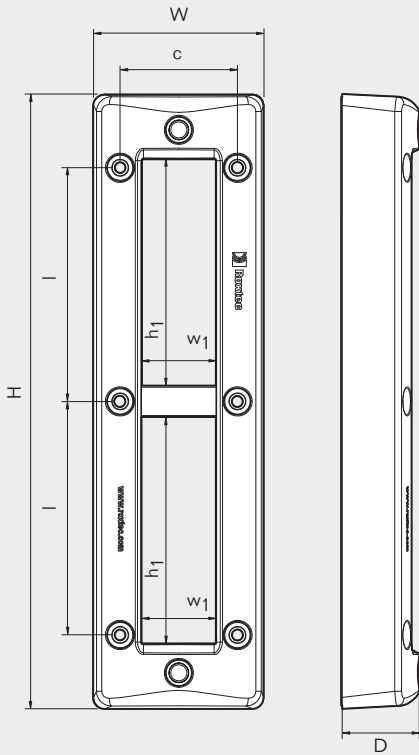
Pos	EzEntry™ 16		EzEntry™ 24		EzEntry™ 32	
	(mm)	(in)	(mm)	(in)	(mm)	(in)
c	62	2.441	62	2.441	62	2.441
D	34	1.339	41	1.614	41	1.614
H	228	8.976	325	12.795	405	15.945
h ₁	160	6.299	120	4.724	160	6.299
l	193	7.598	123.5	4.862	109	4.291
w ₁	40	1.575	40	1.575	40	1.575
W	90	3.543	90	3.543	90	3.543

Note: All dimensions are nominal values
 Huomaa: Kaikki mitat ovat nimellisarvoja
 Внимание: Все размеры номинальные
 Obs: Angivna mått är nominella
 Nota: tutte le dimensioni sono valori nominali

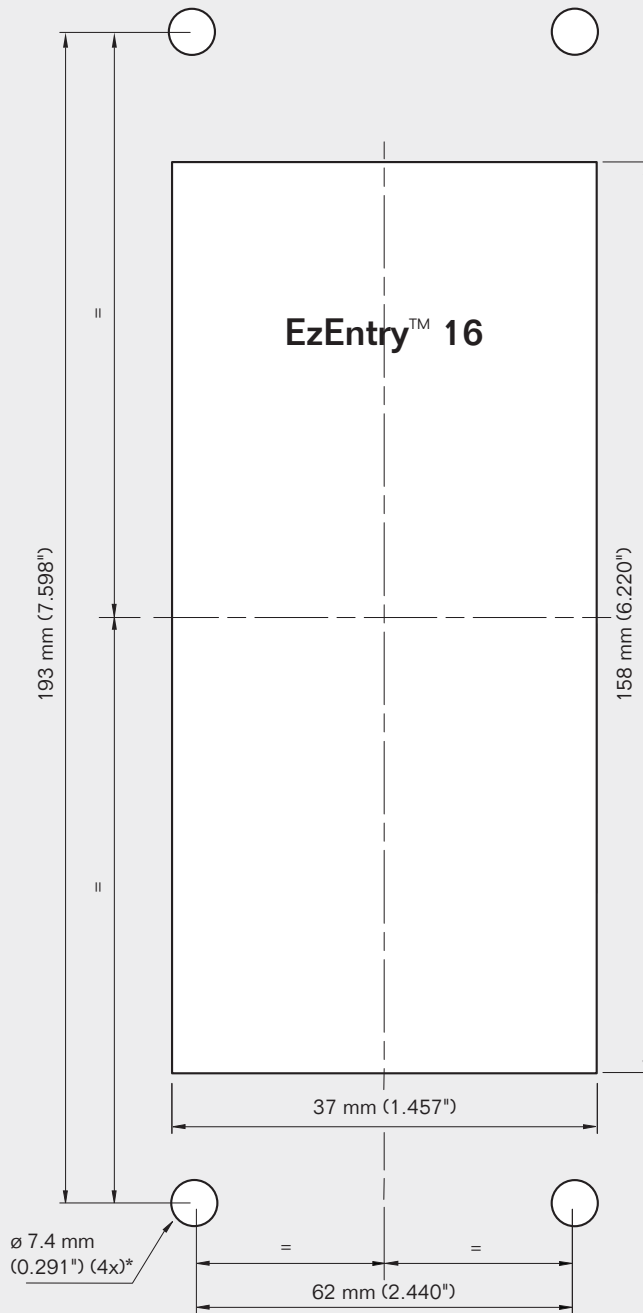
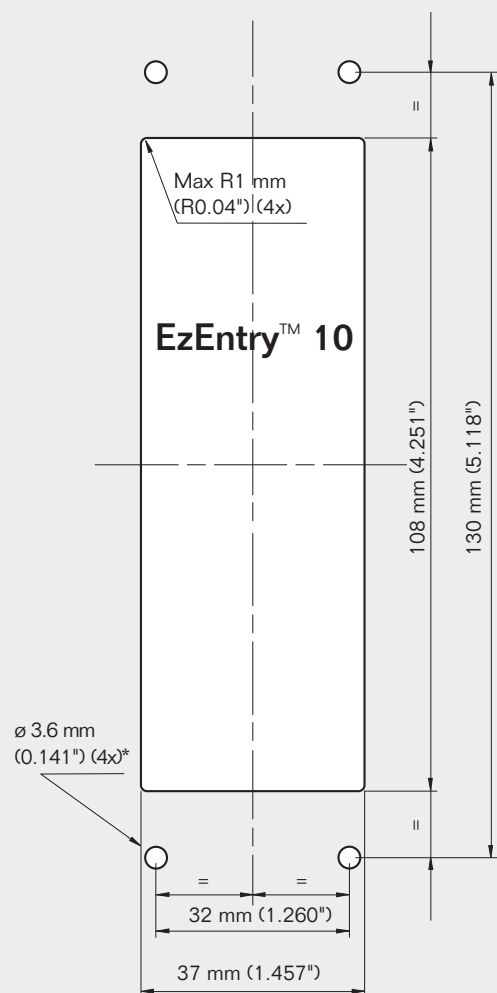
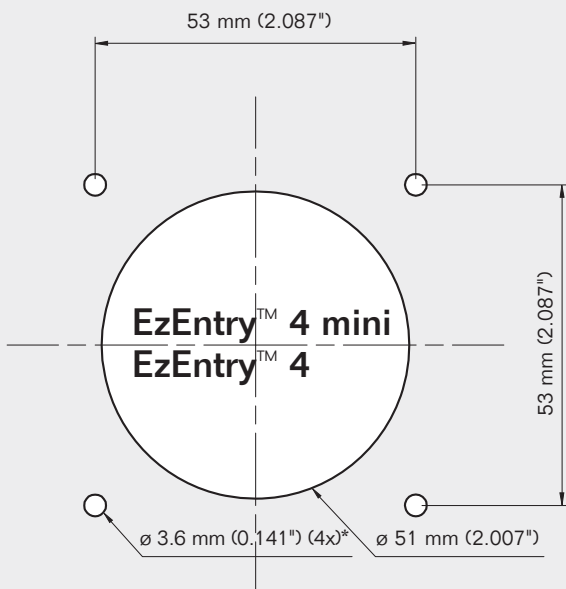
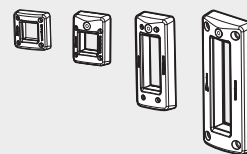
EzEntry™ 32



EzEntry™ 24



Aukon koko EzEntry™ 4 mini/4/10/16-kehykselle
 EzEntry™ 4 mini/4/10/16 рамы, проёмы
 EzEntry™ 4 mini/4/10/16, håltagning
 Telai EzEntry™ 4 mini/4/10/16, dima di foratura



Roxtec EzEntry™ 16 fits FL 21 knock-out (hole cut).

***Drill bit size when using nuts**

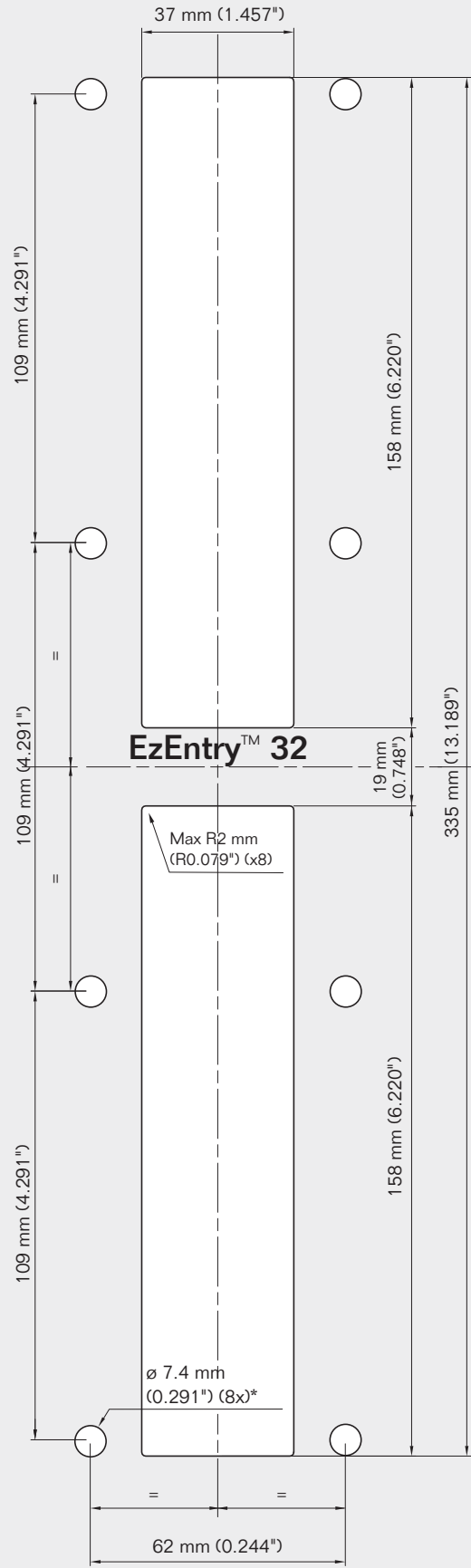
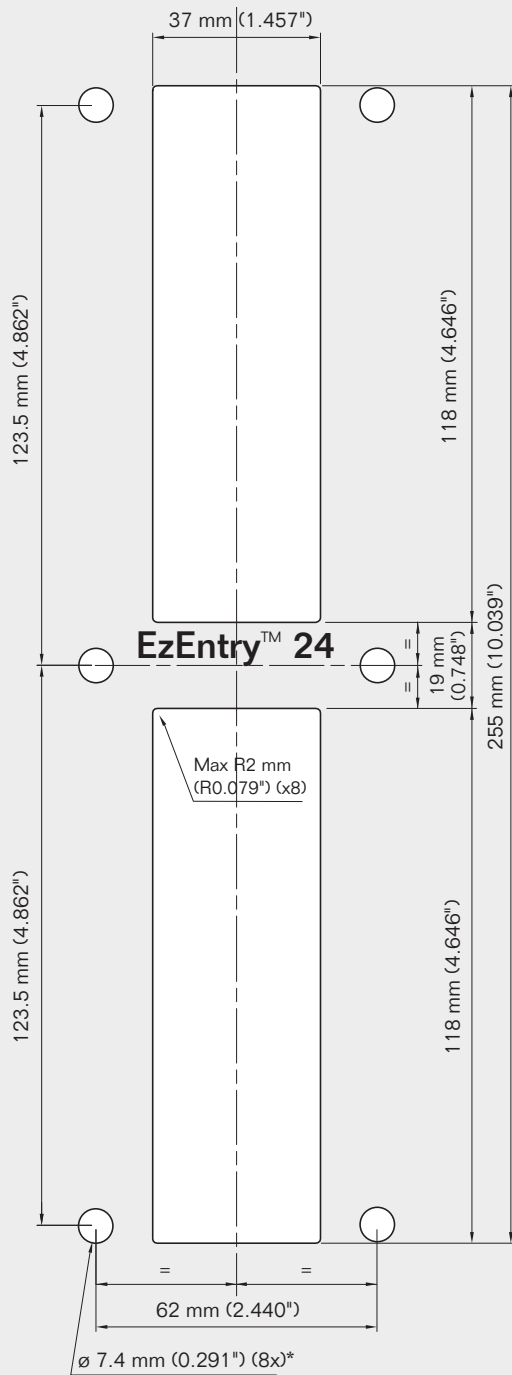
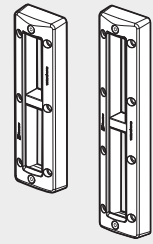
EzEntry™ 4 mini	4.5 mm (3/16")
EzEntry™ 4	4.5 mm (3/16")
EzEntry™ 10	4.5 mm (3/16")
EzEntry™ 16	9 mm (11/32")

Not scale 1:1

EzEntry™ 24 and 32 frames, holecut

GROUP CM

Aukon koko EzEntry™ 24/32-kehykselle
 EzEntry™ 24/32 рамы, проёмы
 EzEntry™ 24/32, håltagning
 Telai EzEntry™ 24/32, dima di foratura



***Drill bit size when using nuts**

EzEntry™ 24	9 mm	(11/32")
EzEntry™ 32	9 mm	(11/32")

Not scale 1:1